

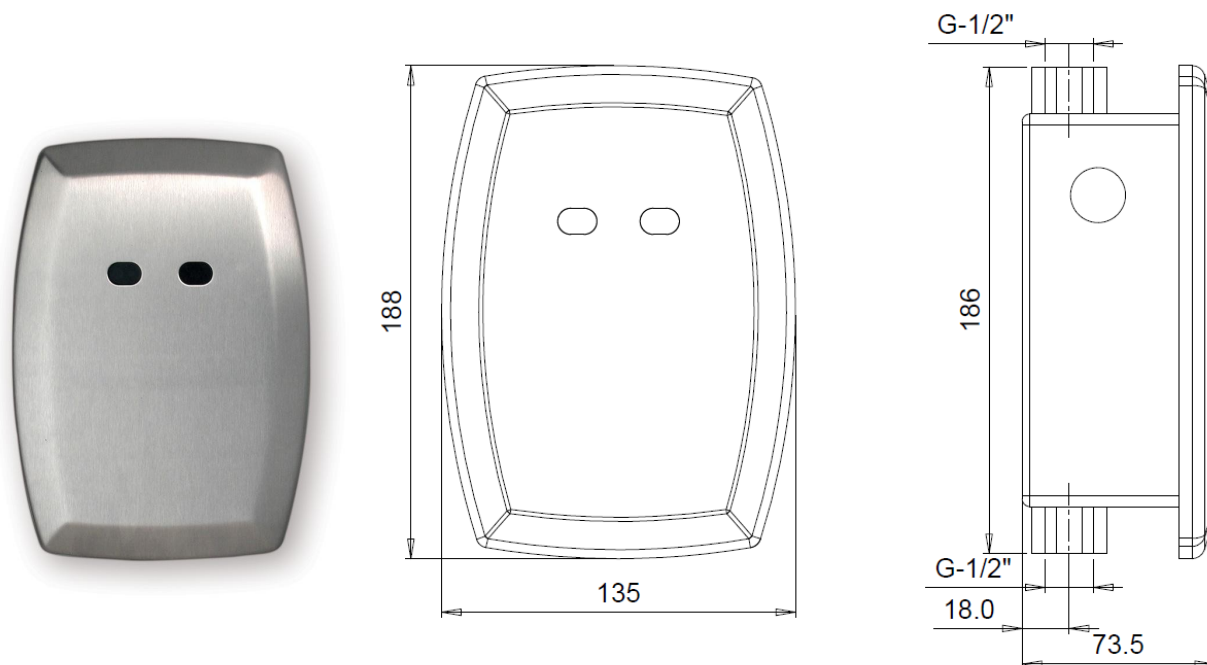
KARTA PRODUKTU .

Nazwa : **spłuczka do pisuaru JUPITER2030**

Numer katalogowy : 125100



Fotografia i rysunek wymiarowy .



OPIS .

Zawór spłukujący do pisuaru sterowany bezdotykowo ; działanie : spłuczka uruchamia się standardowo po odejściu użytkownika ; czas płukania ustawiony fabrycznie na 6 sekund , odpowiada to zużyciu wody 2 LPF (liter per flush) przy 3 bar ; płytką czołową z nierdzewnej stali zabezpieczoną przed demontażem niewidocznymi śrubami ; do wbudowania w ścianę lub stelaż ; zasilany przez baterię litową 9V umieszczoną w pudełku IP67 pod płytką przednią ; prosta instalacja , efektywny i neutralny design ; przeznaczony do pracy pod ciśnieniem 0,5 –8 bar ; posiada nowoczesną elektronikę pozwalającą na zmianę większości parametrów pracy : zasięg czujnika , opóźnienie działania , czas płukanie , płukanie co 24h , wyłączenie chwilowe podczas sprzątania—te parametry można zmieniać fabrycznym pilotem .

ATESTY , CERTYFIKATY , NORMY , GWARANCJE

Atest higieniczny PZH numer : HK/W/0646/01/2011

Produkt jest zgodny z europejską normą PN EN 15091 : 2007 , PN EN 816 : 2000 , zasilacz (jeśli występuje) jest zgodny z dyrektywą zharmonizowaną 2002/95/EC oraz wymaganiami RoHS i jest oznaczony symbolem CE (deklaracja zgodności z normą dostępną na żądanie)

Producent posiada certyfikat ISO 9001 : 2008 : „wytwarzanie elektronicznych wylewek , elektronicznych zaworów spłukujących i elektronicznych natrysków oraz komponentów składowych do nich ” .

Gwarancja producenta na ten produkt : 2 lata .