

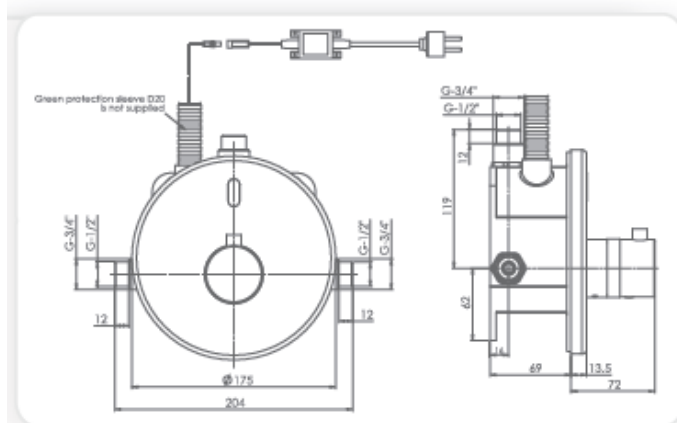
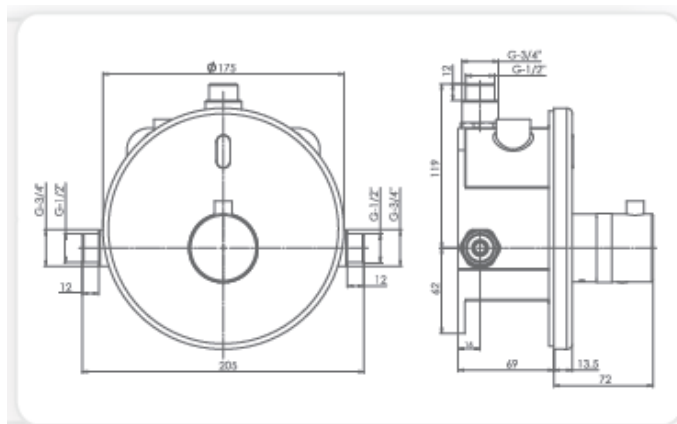
KARTA PRODUKTU .

Nazwa : **podtynkowy zawór natryskowy NEPTUNE 1042T , NEPTUNE 1042TE**

Numer katalogowy :



Fotografia i rysunek wymiarowy .



OPIS .

Zawór do natrysku podtynkowy , z termostatem , zasilany bateryjnie baterią 9V umieszczoną w puszcze podtynkowej (może to być bateria litowa lub bateria alkaliczna) lub z zasilacza 230/9V (z kablem 5 mb); uruchamiany czujnikiem zbliżeniowym ; proste i komfortowe funkcjonowanie : zawór uruchamiamy bezdotykowo czujnikiem zbliżeniowym on/off ; w zaworze zastosowano wyjątkowo oszczędne elektrozawory bistabilne ; dzięki temu bateria litowa 9V może zasilac zawór przez okres do 4 lat ; na życzenie klienta zawór może być wyposażony w funkcję płukania co 24 godziny przeciw stagnacji wody ; Termostat posiada blokadę 38 stopni ;

Podtynkowa część posiada wodoszczelną nowoczesną skrzynkę z tworzywa , mieszczącą wszystkie elementy produktu (ewentualnie także baterię) ; zawór wykończony jest efektowną rozetą 175 mm pokrytą błyszczącym chromem .

ATESTY , CERTYFIKATY , NORMY , GWARANCJE

Atest higieniczny PZH numer : HK/W/0646/01/2011

Produkt jest zgodny z europejską normą PN EN 15091 : 2007 , PN EN 816 : 2000 , zasilacz (jeśli występuje) jest zgodny z dyrektywą zharmonizowaną 2002/95/EC oraz wymaganiami RoHS i jest oznaczony symbolem CE (deklaracja zgodności z normą dostępna na żądanie)

Producent posiada certyfikat ISO 9001 : 2008 : „wytwarzanie elektronicznych wylewek , elektronicznych zaworów spłukujących i elektronicznych natrysków oraz komponentów składowych do nich ” .

Gwarancja producenta na ten produkt : 2 lata .