

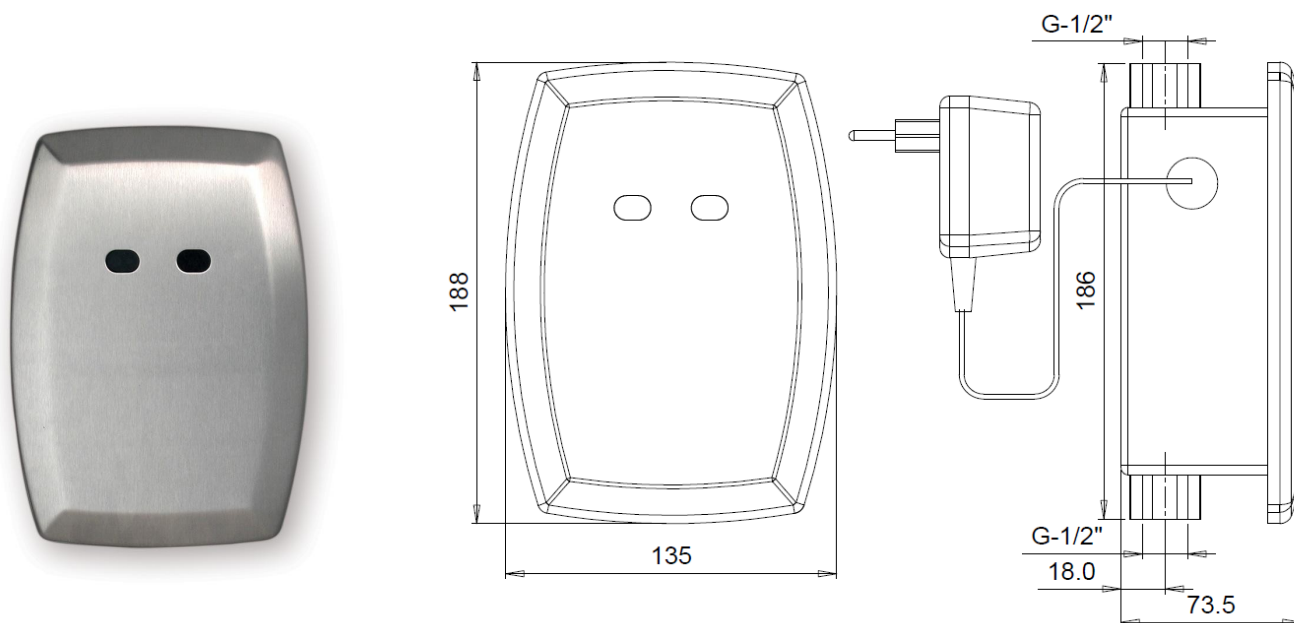
KARTA PRODUKTU .

Nazwa : **spluczka do pisuaru JUPITER2030E**

Numer katalogowy : 125200



Fotografia i rysunek wymiarowy .



OPIS .

Zawór splukujący do pisuaru sterowany bezdotykowo ; działanie : spluczka uruchamia się standardowo po odejściu użytkownika ; czas płukania ustawiony fabrycznie na 6 sekund ; płytko czołowa z nierdzewnej stali zabezpieczona przed demontażem niewidocznymi śrubami ; do wbudowania w ścianę lub stelaż ; zasilany przez zasilacz 230/9V z 5 m kabla ; prosta instalacja , efektowny i neutralny design ; przeznaczony do pracy pod ciśnieniem 0,5 –8 bar ; posiada nowoczesną elektronikę pozwalającą na zmianę większości parametrów pracy : zasięg czujnika , opóźnienie działania , czas płukanie , płukanie co 24h , wyłączenie chwilowe podczas sprzątania—te parametry można zmieniać fabrycznym pilotem .

ATESTY , CERTYFIKATY , NORMY , GWARANCJE

Atest higieniczny PZH numer : HK/W/0646/01/2011

Produkt jest zgodny z europejską normą PN EN 15091 : 2007 , PN EN 816 : 2000 , zasilacz (jeśli występuje) jest zgodny z dyrektywą zharmonizowaną 2002/95/EC oraz wymaganiami RoHS i jest oznaczony symbolem CE (deklaracja zgodności z normą dostępna na żądanie)

Producent posiada certyfikat ISO 9001 : 2008 : „wytwarzanie elektronicznych wylewek , elektronicznych zaworów splukujących i elektronicznych natrysków oraz komponentów składowych do nich ” .

Gwarancja producenta na ten produkt : 2 lata .