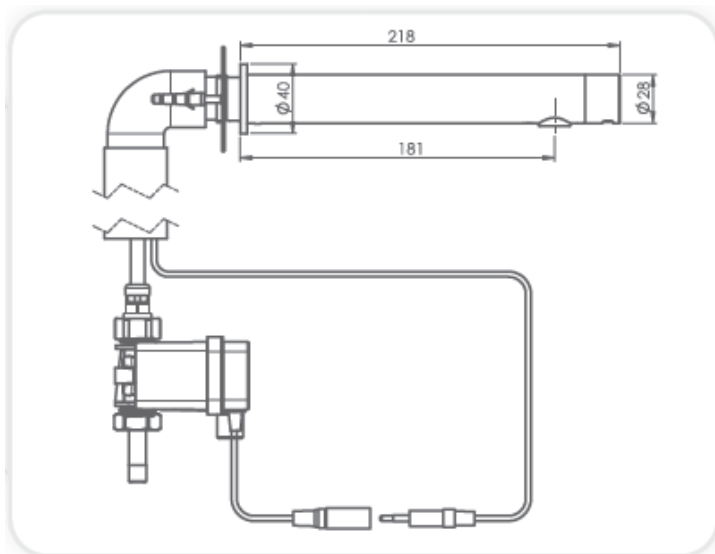


## KARTA PRODUKTU .

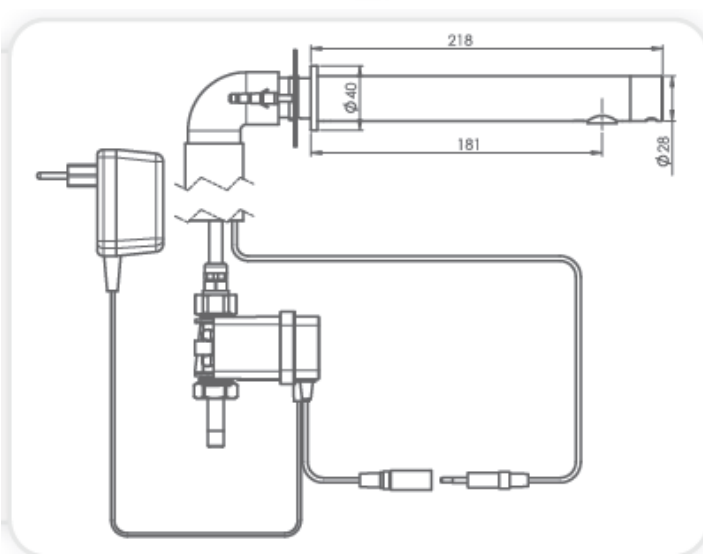
Nazwa : **bateria umywalkowa D28**  
Numer katalogowy :  
Ref. 352300 wersja DUAL POWER B  
Ref. 352400 wersja DUAL POWER E



Fotografia i rysunek wymiarowy .



Ref.352300



Ref. 352400

### OPIS .

Bateria umywalkowa , uruchamiana elektronicznie czujnikiem zbliżeniowym ; do wody zimnej lub zmieszanej ; zasilana bateryjnie—ogniwo litowe 9V mieści się w korpusie elektrozaworu ; lub zasilanie z zasilacza 230/9V ( model 352400 ) - ten model posiada opcję DUAL POWER ponieważ posiada także miejsce na baterię litową ; zasilanie odbywa się z zasilacza , a w razie braku napięcia z baterii ; prosty montaż ; elektronika sterująca posiada szereg możliwych ustawień dostępnych przy montażu lub później za pomocą pilota ; można regulować /ustawiać : zasięg czujnika , opóźnienie zamknięcia , czas bezpieczeństwa , płukanie co 24h przeciw stagnacji wody , czasowe unieruchomienie podczas sprzątnia ; korpus z mosiądzu , chromowany ; regulator strumienia z ogranicznikiem przepływu do 6 l/min oraz z możliwością ustawienia kierunku strumienia wody .

Bezdotykowe , automatyczne działanie jest najlepszym sposobem na udostępnienie armatury dla niepełnosprawnych , nie wymaga od nich żadnej akcji ; ponadto sprzyja to najwyższym standardom higieny . Armatura przeznaczona do pracy w obiektach publicznych o dużej przepustowości . Korpus z chromowanego mosiądzu , wzmocnione mocowanie , prosty design . Prawidłowo zainstalowana nie pozwala na demontaż bez użycia narzędzi .

### ATESTY , CERTYFIKATY , NORMY , GWARANCJE

Atest higieniczny PZH numer : HK/W/0396/01/2016

Produkt jest zgodny z europejską normą PN EN 15091 : 2007 , PN EN 816 : 2000 , zasilacz jest zgodny z dyrektywą zharmonizowaną 2002/95/EC oraz wymaganiami RoHS i jest oznaczony symbolem CE ( deklaracja zgodności z normą dostępna na żądanie )

Producent posiada certyfikat ISO 9001 : 2008 : „wytwarzanie elektronicznych wylewek , elektronicznych zaworów spłukujących i elektronicznych natrysków oraz komponentów składowych do nich ” .

Gwarancja producenta na ten produkt : 2 lata .