

# DELABIE

# TEMPOMATIC 4

**NT 430KIT**

Indice F

**FR** *Robinet électronique d'urinoir encastré dans boîtier étanche*

**EN** *Electronic urinal valve in a waterproof housing*

**DE** *Elektronische Urinal-Spülarmatur mit wasserdichem up-kasten*

**PL** *Elektroniczny, podtynkowy zawór do pisuaru w wodoszczelnej skrzynce*

**NL** *Elektronische urinoirspoeler in waterdichte inbouwkast*



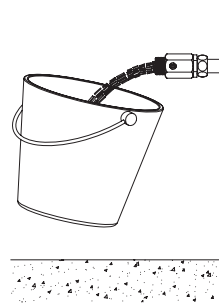
**FR** *Purger soigneusement les canalisations avant la pose et la mise en service du produit.*

**EN** *Thoroughly flush the pipes to remove any impurities before installing and commissioning the product.*

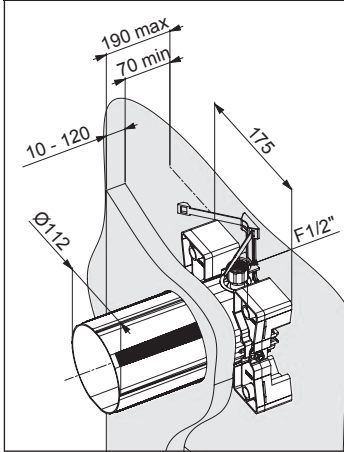
**DE** *Vor Montage und Inbetriebnahme des Produkts die Anschlussleitungen regelkonform spülen.*

**PL** *Dokładnie wypłukać instalację przed montażem i uruchomieniem produktu.*

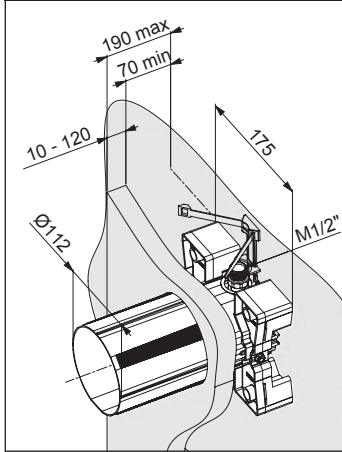
**NL** *Spoel zorgvuldig de leidingen alvorens tot installatie of ingebruikname van de kraan over te gaan.*



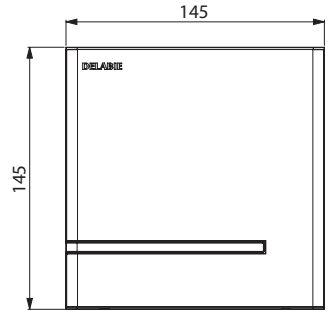
**430PBOX - 430SBOX**



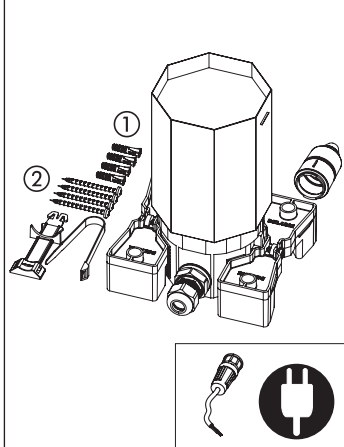
**431PBOX - 431SBOX**



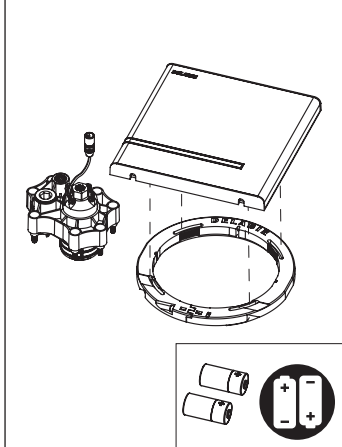
**430000 - 430006 - 430010  
430016 - 430020 - 430026  
430030 - 430036**



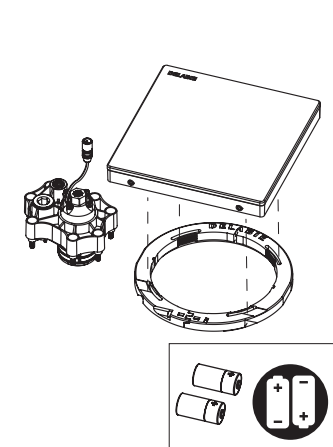
**430PBOX - 430SBOX  
431PBOX - 431SBOX**



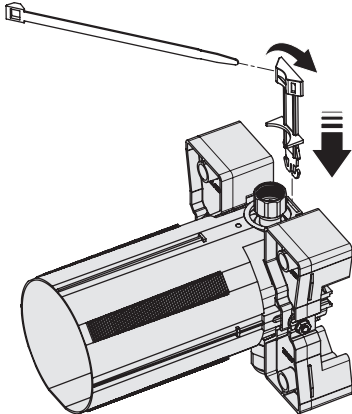
**430000 - 430006 - 430010  
430016 - 430020 - 430026**



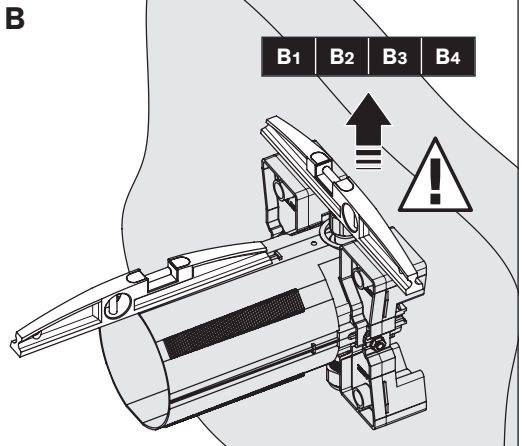
**430030 - 430036**





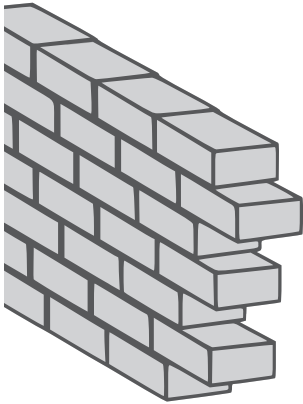
**A**



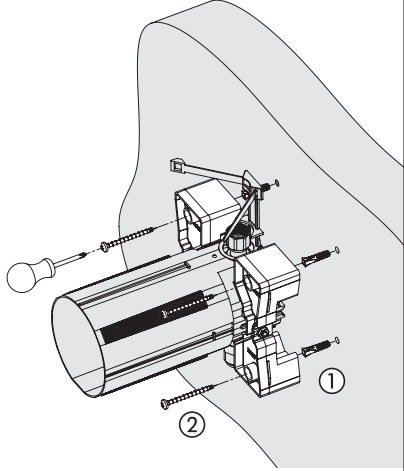
**B**



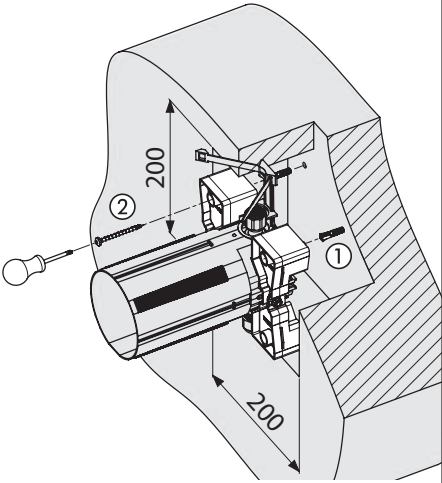
- ① 
- ② 



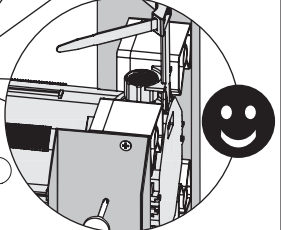
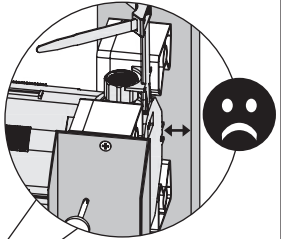
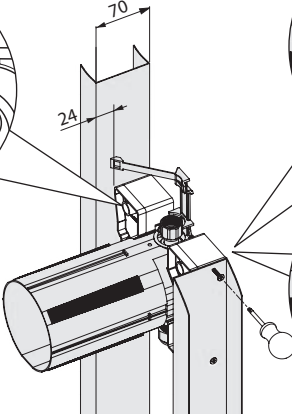
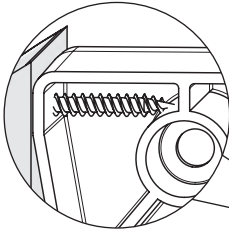
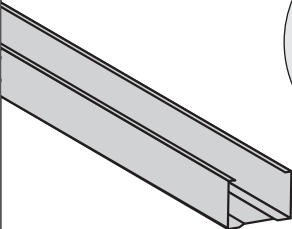
**B1**



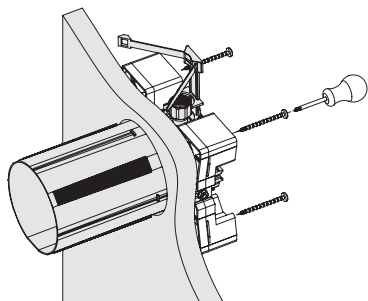
**B2**



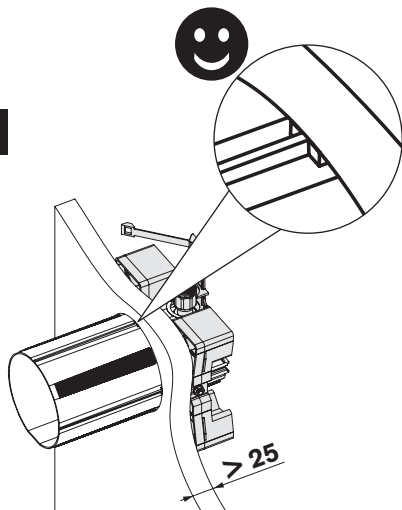
**B3**



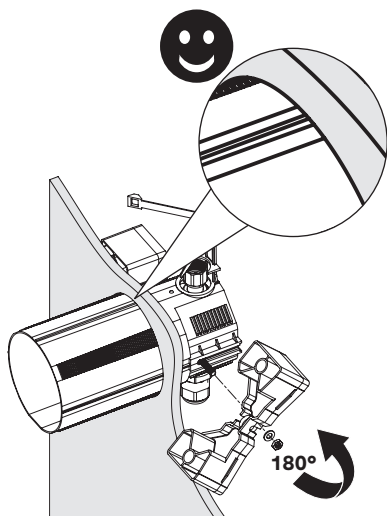
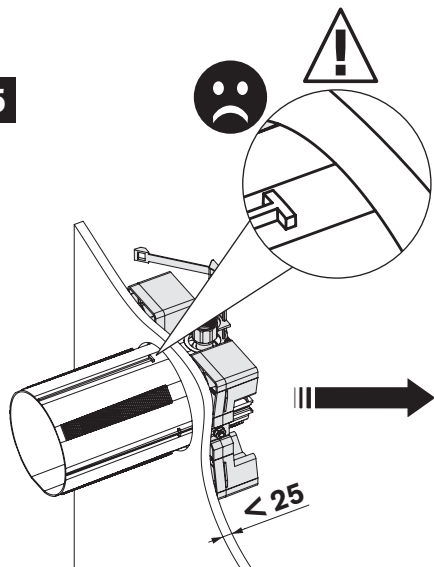
B4

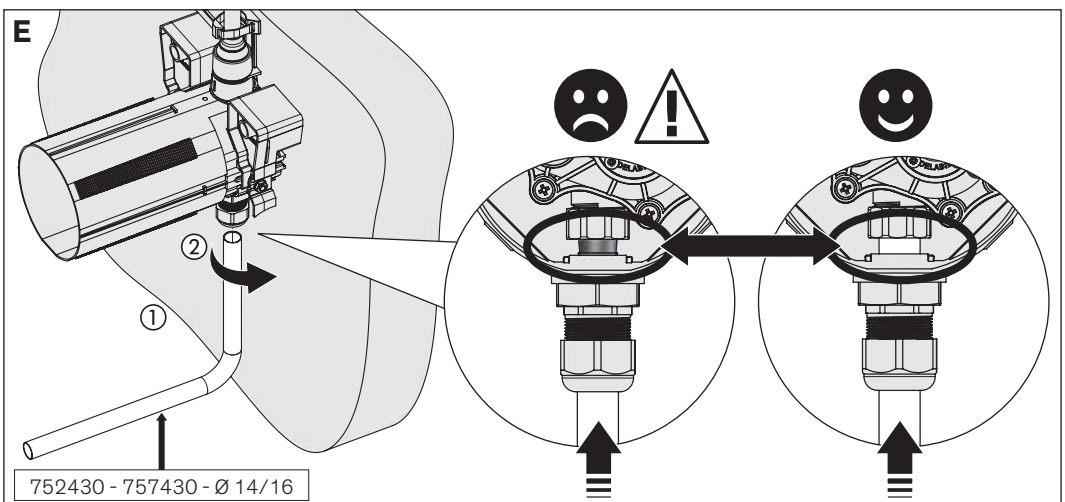
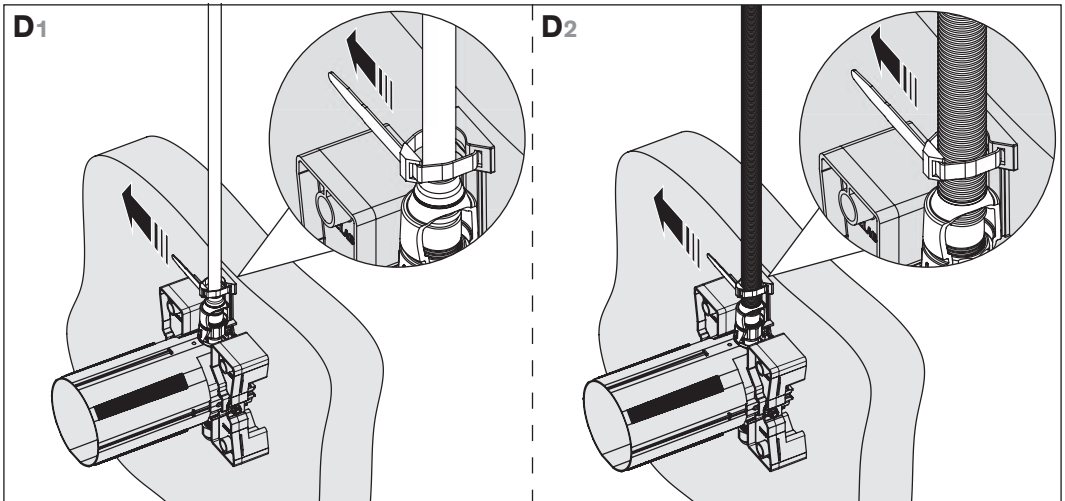
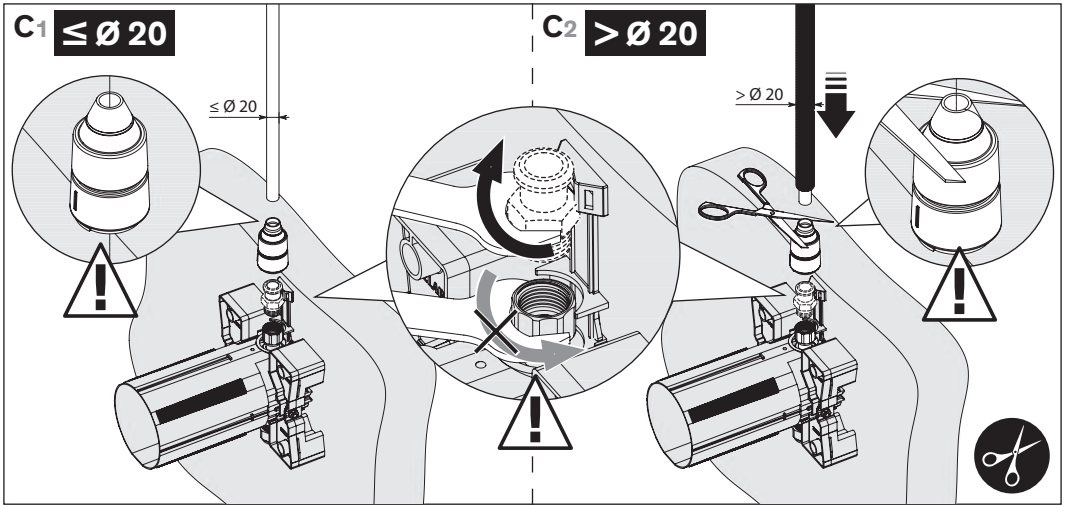


> 25

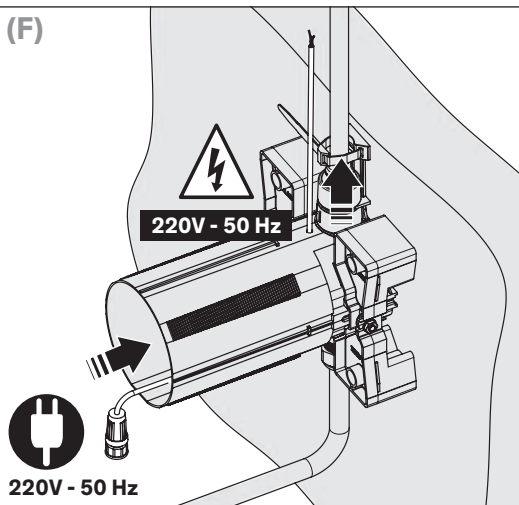


< 25

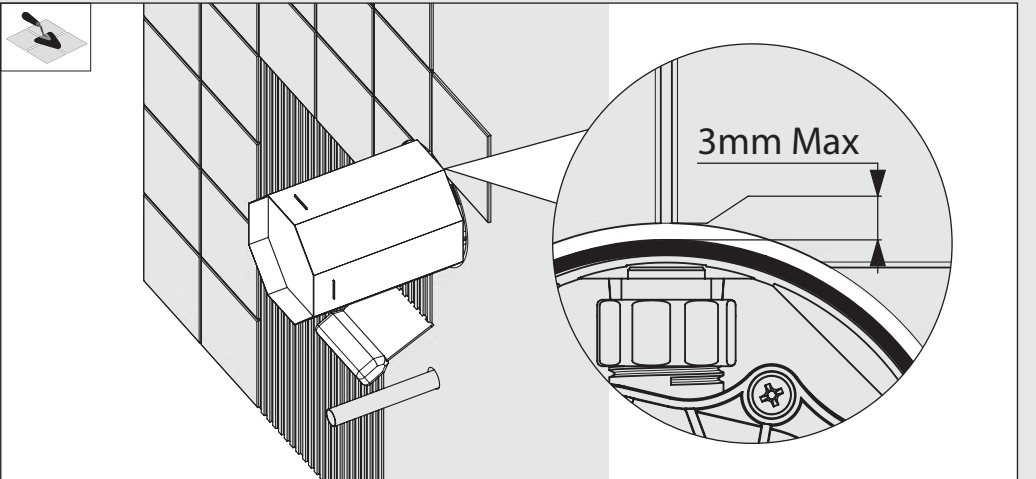
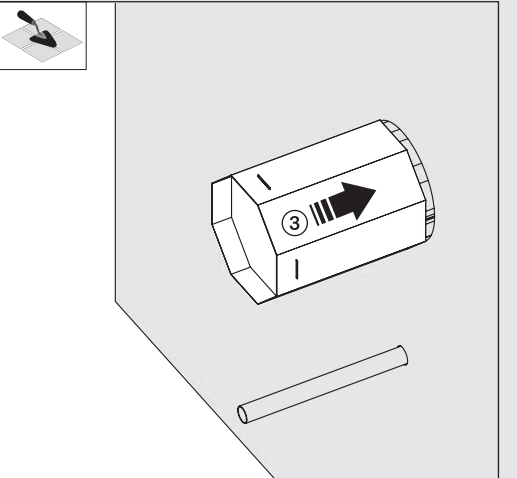
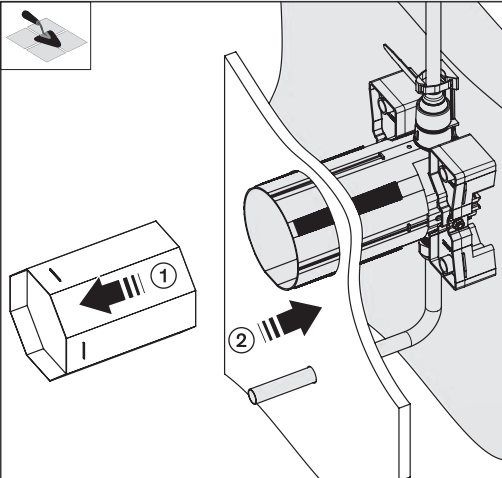
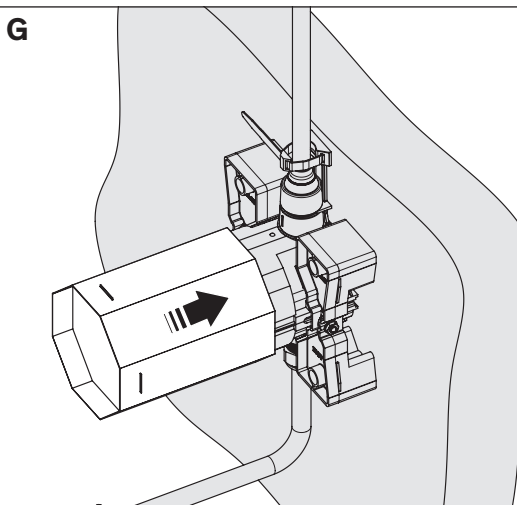


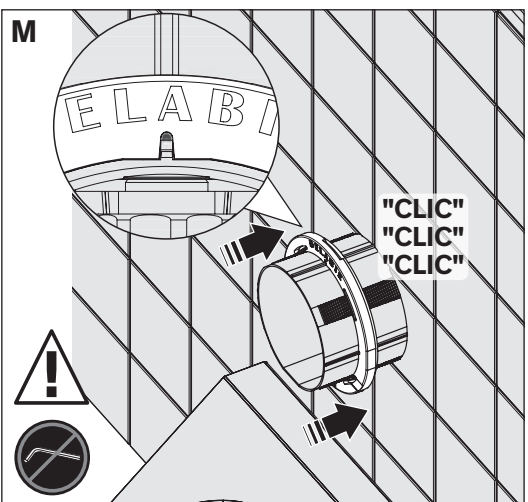
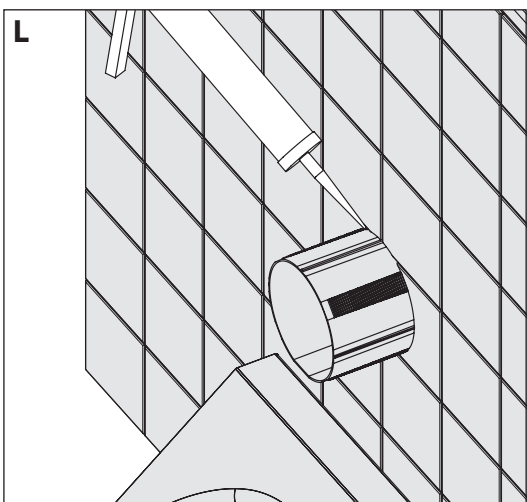
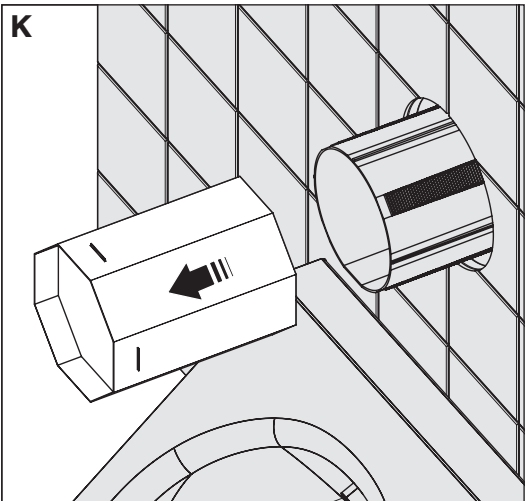
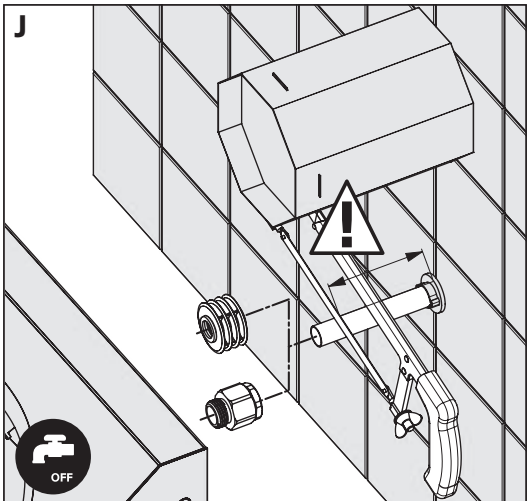
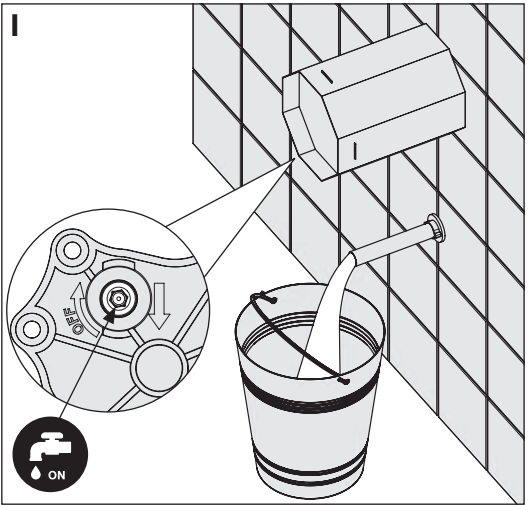
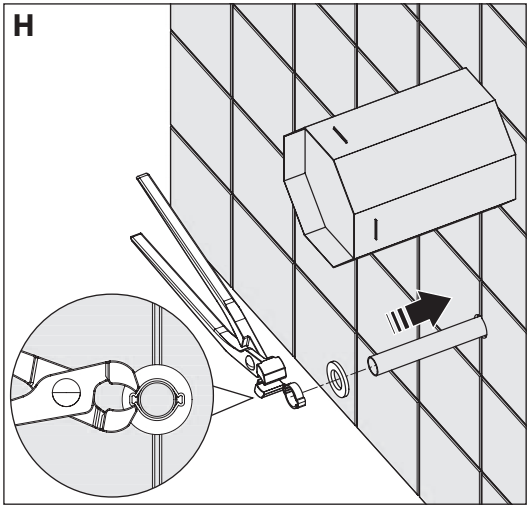


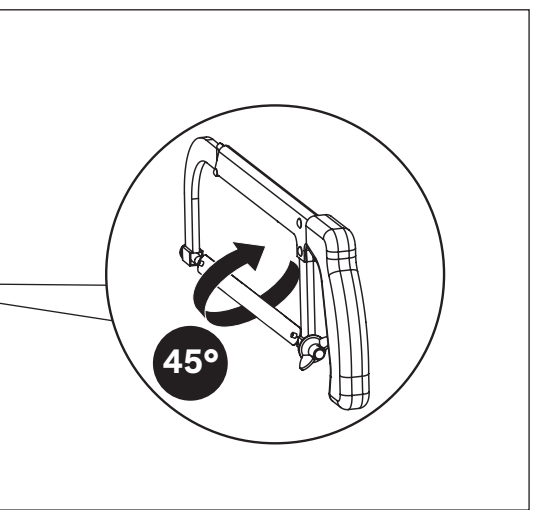
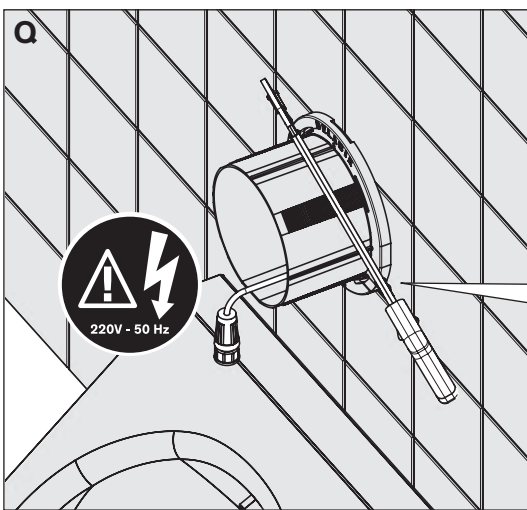
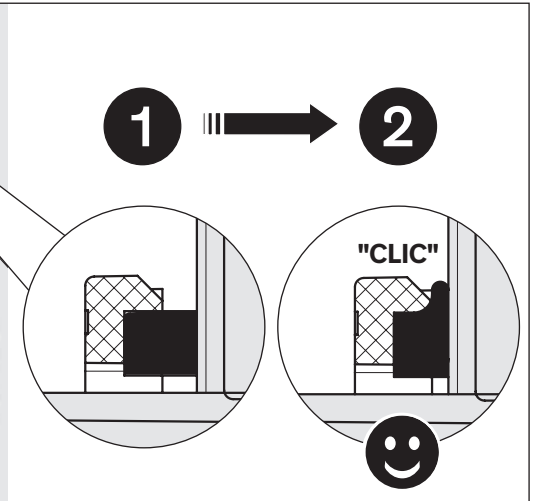
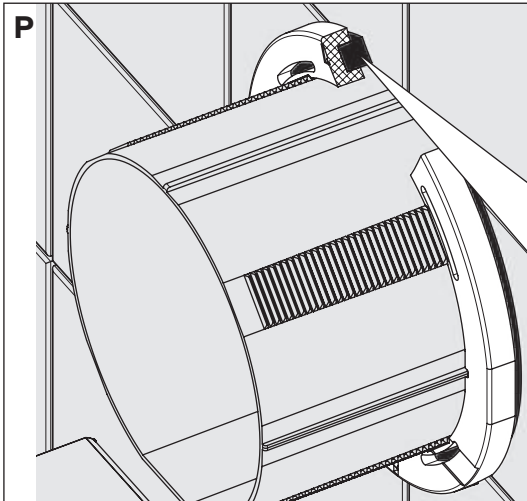
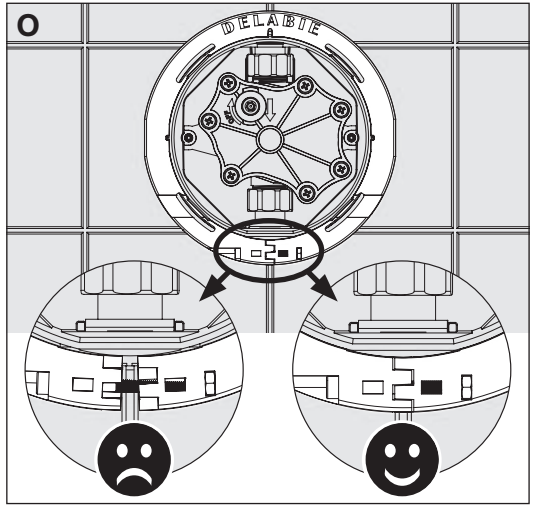
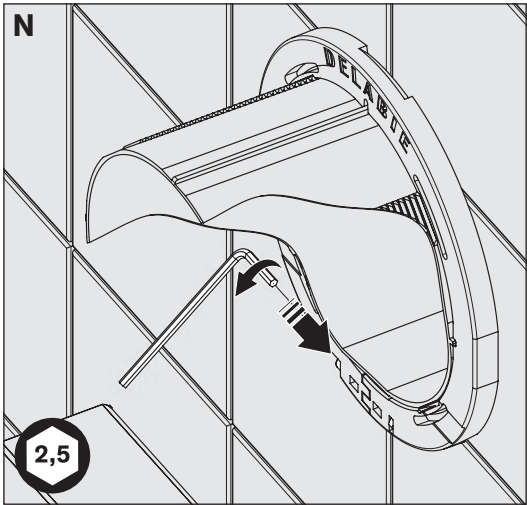
(F)



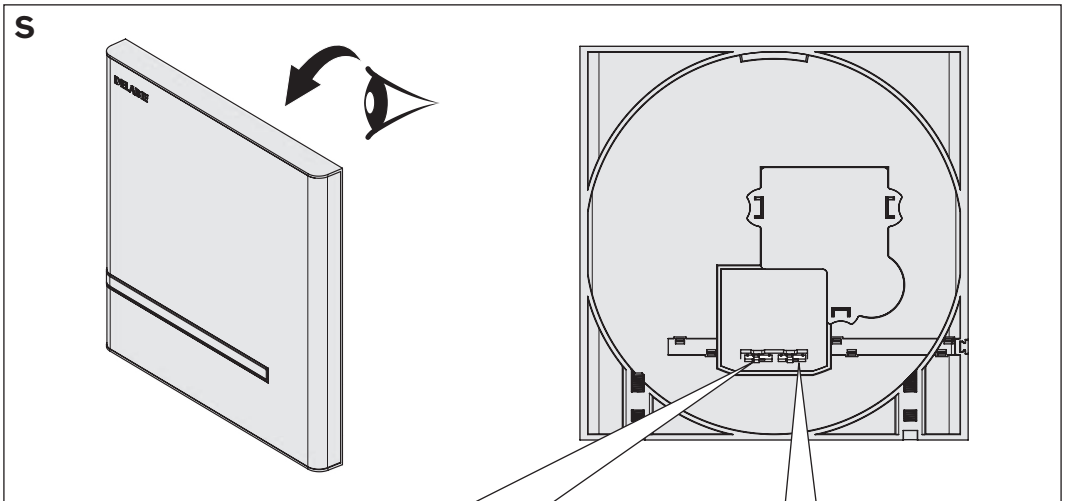
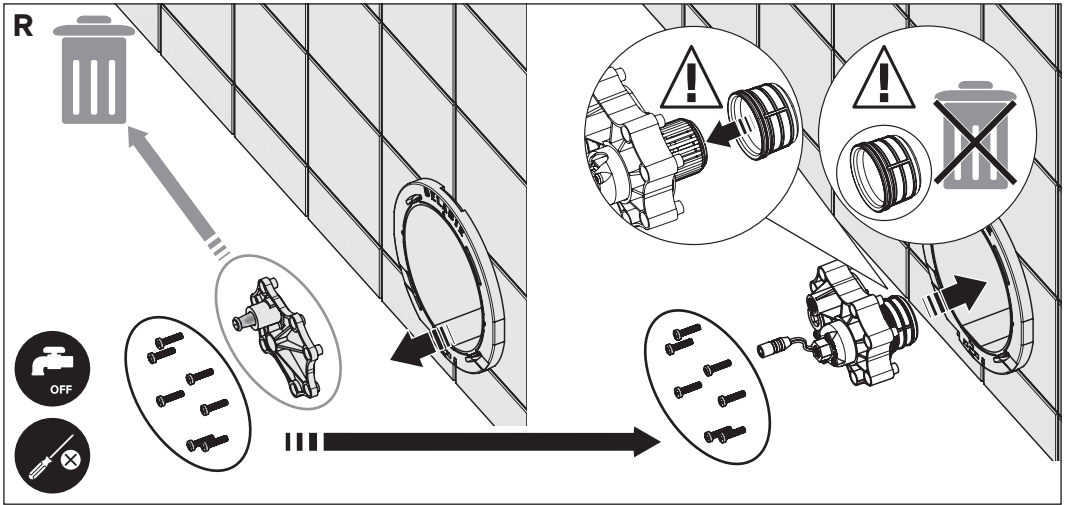
G











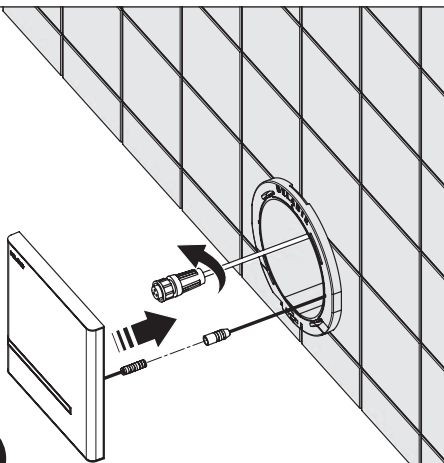
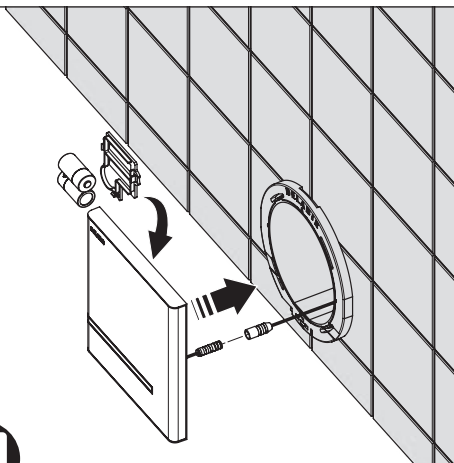
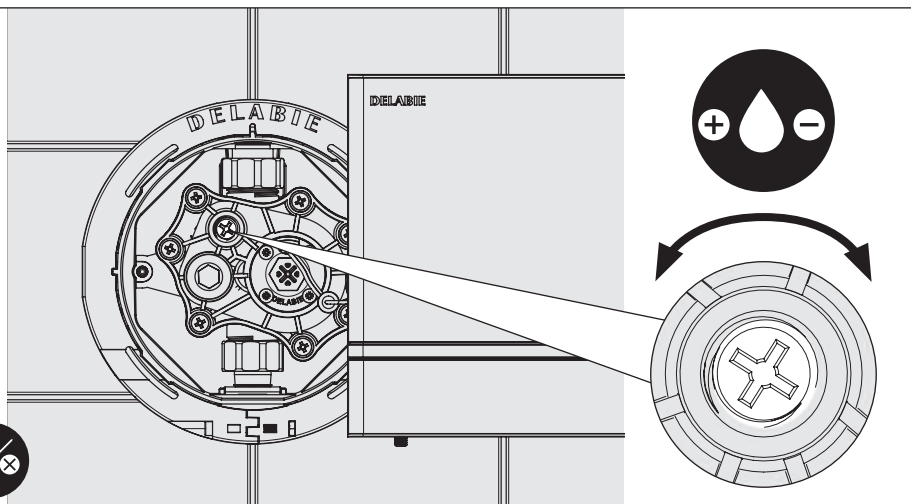
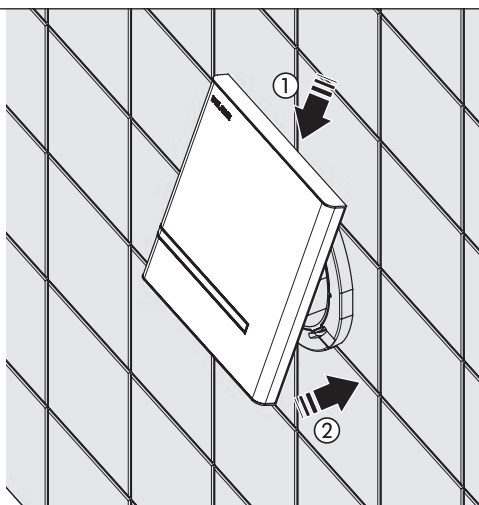
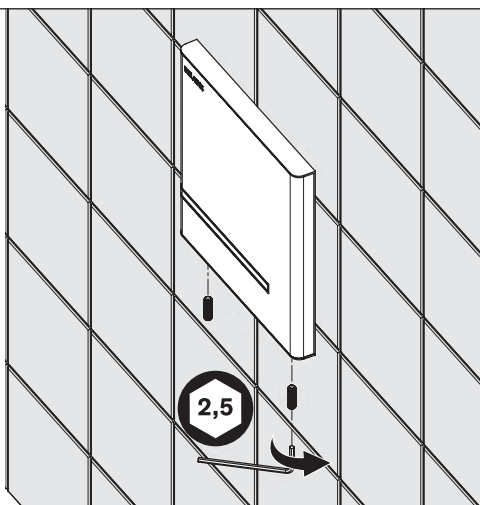
**T**

	3	2	1
n°1	3 s	2 s	2 s
n°2	8 s	4 s	2 s

20 s

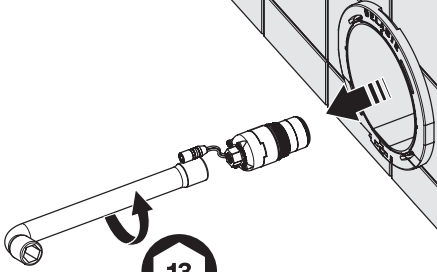
**U**

24h	12h	0h
24H	12H	OFF

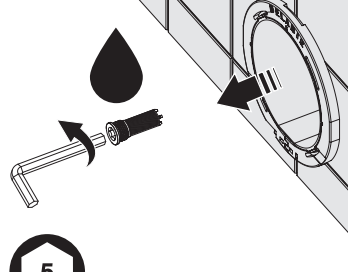
**V1****V2****W****X1****X2**



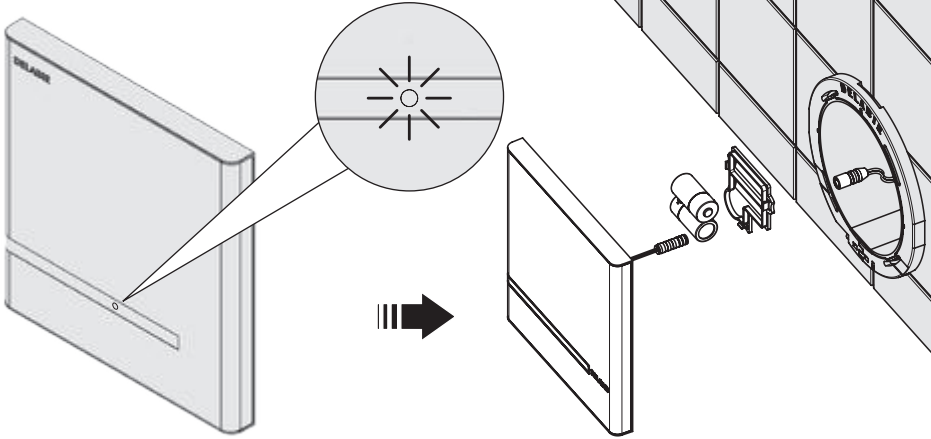
AA



AB



AC



Robinet électronique d'urinoir :

- L'installation électrique doit être conforme aux normes de votre pays (en France NF C15-100).
- Pression recommandée 1,5 à 5 bar.
- Débit pour un urinoir classique : 0,15 l/sec à 3 bar.
- Débit MAX du TEMPOMATIC 4 à 1 bar : 0,37 l/sec - à 2 bar : 0,52 l/sec - à 3 bar : 0,64 l/sec.
- Calculer les tuyauteries en fonction des débits probables et de la pression dynamique.
- Raccorder le TEMPOMATIC 4 à la canalisation par un tuyau de Ø 12 intérieur minimum.
- Pour éviter les interférences des rayons IR, ne pas installer deux robinetteries électroniques face à face ou face à un miroir ou un objet brillant.

## INSTALLATION

L'ÉTANCHÉITÉ DES JOINTS ENTRE LA ROSACE OU LA PLAQUE INOX ET LE MUR DOIT ÊTRE VÉRIFIÉE AU MOINS UNE FOIS PAR AN ET AUSSI SOUVENT QUE NÉCESSAIRE. EN CAS DE BESOIN, LES REMPLACER.

**Le non-respect de ces conseils risque d'engendrer des infiltrations dans le mur, pour lesquelles DELABIE ne pourrait être tenu responsable.**

EN CAS DE DOUTE, APPELEZ L'ASSISTANCE TECHNIQUE DELABIE AU +33 (0)3 22 60 22 74.

## RAPPEL

- **Nos robinetteries doivent être installées par des installateurs professionnels** en respectant les réglementations en vigueur, les prescriptions des bureaux d'étude fluides et les règles de l'art.
- **Respecter le diamètre des tuyauteries** permet d'éviter les coups de bélier ou pertes de pression/débit (voir le tableau de calcul du catalogue et en ligne sur [www.delabie.fr](http://www.delabie.fr)).
- **Protéger l'installation** avec des filtres, antibéliers ou réducteurs de pression diminue la fréquence d'entretien (pression conseillée 1,5 à 5 bar).
- **Poser des vannes d'arrêt** à proximité des robinets facilite l'intervention d'entretien.
- Les canalisations, filtres, clapets antiretour, robinets d'arrêt, de puisage, cartouche et tout appareil sanitaire doivent être vérifiés au moins une fois par an et aussi souvent que nécessaire.

## FONCTIONNEMENT DES VERSIONS ÉLECTRONIQUES (fig. T et U)

- Commande par détection de présence infrarouge : prise en compte après 10 secondes de présence.
- Déclenchement de l'écoulement au départ de l'utilisateur :
  - Rinçage court au départ : 2 sec ou 3 sec (**fig. T**)
  - Rinçage complémentaire si aucune nouvelle détection dans les 20 secondes : 2 sec ; 4 sec ; 8 sec (**fig. T**).
- Choix du programme 1, 2 ou 3 en fonction du volume de chasse souhaité et de la taille de l'urinoir. En période d'affluence seul le rinçage court est actif entre les utilisateurs, le rinçage complémentaire s'effectuera à la fin de période d'affluence.
- Rinçage périodique hygiénique, toutes les 12 h, 24 h (ou OFF) après la dernière utilisation : empêche le désiphonnage (**fig. U**).

## ENTRETIEN ET NETTOYAGE

- **Nettoyage du chrome ou de l'Inox** : ne jamais utiliser d'abrasifs ou tout autre produit à base de chlore ou d'acide. Nettoyer à l'eau légèrement savonneuse avec un chiffon ou une éponge.
- **Mise hors gel** : purger les canalisations et actionner plusieurs fois la robinetterie pour la vider de son contenu d'eau. En cas d'exposition prolongée au gel, nous recommandons de démonter les mécanismes et de les stocker à l'abri.

### Service Après-Vente :

Tél.: + 33 (0)3 22 60 22 74 - e.mail : [sav@delabie.fr](mailto:sav@delabie.fr)

Notice disponible sur : [www.delabie.fr](http://www.delabie.fr)

Electronic urinal valve:

- The installation must conform to local electrical regulations/standards (in the UK BS 7671, IEE Wiring Regulations 17th Ed.).
- Recommended pressure 1.5 - 5 bar.
- Flow rate for conventional urinals: 0.15 l/sec at 3 bar.
- Max. flow rate for TEMPOMATIC 4 at 1 bar: 0.37 l/sec. - at 2 bar: 0.52 l/sec - at 3 bar: 0.64 l/sec.
- Calculate the pipe work according to the probable flow rate and the dynamic pressure.
- Connect the TEMPOMATIC 4 to the pipe work using a pipe with a minimum internal diameter of 12mm.
- To avoid interference from infrared beams do not install the electronic mixer or tap opposite a mirror or bright object. Do not install two electronic mixers or taps opposite each other.

## INSTALLATION

CHECK THE INTEGRITY OF THE SEALS BETWEEN THE STAINLESS STEEL WALL PLATE AND THE WALL AT LEAST ONCE A YEAR, AND MAKE GOOD IF NECESSARY.

**If this advice is not followed, water may leak into the wall. DELABIE cannot be held responsible for any ingress.**

**Installer must ensure that urinal valve will be fed by cistern and that there is a minimum of 1 bar pressure in order to comply with WRAS approval.**

FOR FURTHER INFORMATION PLEASE CALL DELABIE TECHNICAL SUPPORT UK: 01491 821821.  
ALL OTHER MARKETS: +33 (0)3 22 60 22 74.

## REMEMBER

- **Our valves must be installed by professional installers** in accordance with current regulations and recommendations in your country, and the specifications of the fluid engineer.
- **Sizing the pipes correctly** will avoid problems of flow rate, pressure loss and water hammer (see calculation table in our brochure and online at [www.delabie.com](http://www.delabie.com)).
- **Protect the installation** with filters, water hammer absorbers and pressure reducers to reduce the frequency of maintenance (recommended pressure from 1.5 to 5 bar maximum).
- **Install stopcocks** close to the valve to facilitate maintenance.
- The pipework, filters, non-return valves, stopcocks, bib taps, cartridge and all sanitary fittings should be checked at least once a year, and more frequently if necessary.

## OPERATION OF ELECTRONIC VERSIONS (Fig. T and U)

- Controlled by infrared presence detection: activates after 10 seconds of presence.
- Rinses once the user has departed:
  - Short rinse after user departs: 2 sec. or 3 sec. (**Fig. T**)
  - Additional rinse if no further users are detected within 20 seconds: 2 sec., 4 sec. or 8 sec. (**Fig. T**).
- Choice of programme 1, 2 or 3 depending on desired flush volume and urinal size. During busy periods only the short rinse takes place between users, the additional rinse takes place after the busy period.
- Hygienic duty flush, every 12 hr, 24 hr (or Off) after the last use: prevents backflow (**Fig. U**).

## MAINTENANCE & CLEANING

- **Cleaning chrome and stainless steel:** do not use abrasive, chlorine or any other acid-based cleaning products. Clean with mild soapy water using a cloth or a sponge
- **Frost protection:** drain the pipes and operate the valve several times to drain any remaining water. In the event of prolonged exposure to frost, we recommend taking the mechanisms apart and storing them indoors.

### After Sales Care Support:

**For the UK market only:** Tel. 01491 821 821 - **email:** [technical@delabie.co.uk](mailto:technical@delabie.co.uk)

The installation guide is available on: [www.delabie.co.uk](http://www.delabie.co.uk)

**For all other markets:** Tel. +33 (0)3 22 60 22 74 - **email:** [sav@delabie.fr](mailto:sav@delabie.fr)

The installation guide is available on: [www.delabie.com](http://www.delabie.com)

Elektronische Urinal-Spülarmatur:

- Die Installation muss den im jeweiligen Land gültigen Normen entsprechen.
- Empfohlener Druck 1,5 bis 5 bar.
- Spülmenge für herkömmliches Urinal: 0,15 l/Sek. bei 3 bar.
- Maximale Durchflussmenge des TEMPOMATIC 4 bei 1 bar: 0,37 l/ Sek. - bei 2 bar: 0,52 l/ Sek. - bei 3 bar: 0,64 l/Sek.
- Die Rohrdimensionen abhängig von der voraussichtlichen Durchflussmenge und des Fließdrucks berechnen.
- Schließen Sie den TEMPOMATIC 4 an ein Spühlrohr mit einem Innendurchmesser von mind. 12 an.
- Zur Vermeidung von Interferenzen der Infrarotstrahlen: Zwei TEMPOMATIC nicht einander gegenüber oder gegenüber eines Spiegels oder spiegelnden Gegenstands installieren.

## INSTALLATION

DIE DICHTIGKEIT ZWISCHEN DER ROSETTE ODER DER EDELSTAHL-ABDECKPLATTE UND DER WAND MUSS SO OFT WIE MÖGLICH (MINDESTENS EINMAL JÄHRLICH) ÜBERPRÜFT WERDEN. WENN NÖTIG DICHTUNGEN AUSTAUSCHEN.

**Bei Nichtbeachtung dieser Hinweise besteht die Gefahr von Einsickern in die Wand. Hierfür kann DELABIE nicht haftbar gemacht werden.**

IM ZWEIFELSFALL: TECHNISCHE HOTLINE DELABIE UNTER +49 (0) 231 - 49 66 34 - 12 ANRUFEN.

## HINWEIS

- **Einbau und Inbetriebnahme unserer Armaturen muss von geschultem Fachpersonal** unter Berücksichtigung der allgemein anerkannten Regeln der Technik durchgeführt werden.
- **Angemessene Leitungsquerschnitte** verhindern Wasserschläge oder Druck- / Durchflussverluste.
- **Die Absicherung der Installation** mit Vorfiltern, Wasserschlag- oder Druckminderern reduziert die Wartungshäufigkeit (empfohlener Betriebsdruck 1,5 bis 5 bar).
- **Vorgelagerte Absperrventile** erleichtern die Wartung.
- Rohrleitungen, Schutzfilter, Rückflussverhinderer, Vorabsperrungen, Auslaufventile, Kartusche und jede sanitäre Einrichtung müssen so oft wie nötig (mindestens einmal jährlich) überprüft werden.

## FUNKTIONSWEISE DER ELEKTRONISCHEN AUSFÜHRUNGEN (Abb. T und U)

- Betätigung durch Infrarot-Präsenzerfassung: Erfassung des Nutzers nach 10 Sek. Anwesenheit.
- Spülauslösung nach Verlassen des Nutzers:
  - Kurze Spülung bei Verlassen: 2 Sek. oder 3 Sek. (**Abb. T**)
  - Zusätzliche Spülung, wenn innerhalb der nächsten 20 Sek. keine neue Erfassung erfolgt: 2 Sek., 4 Sek. oder 8 Sek. (**Abb. T**).
- Programmwahl 1, 2 oder 3 je nach gewünschter Spülmenge und Größe des Urinals.  
In Stoßzeiten wird die Spülzeit reduziert, sodass zwischen zwei Nutzungen nur das Becken gespült wird.  
Nach Beendigung der Stoßzeit erfolgt eine intensive Spülung von Urinalbecken und Geruchsverschluss.
- Hygienespülung alle 12h, 24h (oder deaktiviert) nach der letzten Nutzung, verhindert Austrocknen des Geruchsverschlusses (**Abb. U**)

## INSTANDHALTUNG & REINIGUNG

- **Reinigung der Chromteile und Edelstahlteile:** niemals scheuernde, chlor- oder säurehaltige Produkte verwenden. Mit leichter Seifenlauge und einem weichen Tuch oder Schwamm reinigen.
- **Frostschutz:** Rohrleitungen absperren und Armatur zur Entleerung mehrmals betätigen. Ist der Mechanismus längerem Frost ausgesetzt, empfiehlt sich die Demontage und Einlagerung empfindlicher Bauteile.

### Technischer Kundendienst:

**Tel.:** +49 (0) 231 - 49 66 34 - 12 - **E-Mail:** kundenservice@delabie.de

Anleitung verfügbar unter: [www.delabie.de](http://www.delabie.de)

Zawór elektroniczny do pisuaru:

- Instalacja elektryczna musi być zgodna z normami obowiązującymi w danym kraju.
- Zalecane ciśnienie od 1,5 do 5 barów.
- Natężenie wypływu dla klasycznego pisuaru: 0,15 l/s przy 3 barach.
- Maksymalny wypływ zaworu TEMPOMATIC 4 przy 1 barze: 0,37 l/s - przy 2 barach: 0,52 l/s - przy 3 barach: 0,64 l/s.
- Obliczyć wielkość orurowania w zależności od teoretycznych przepływów i dynamicznego ciśnienia.
- Podłączyć TEMPOMATIC 4 do instalacji za pomocą rury o średnicy wewnętrznej minimum  $\varnothing 12$ .
- Aby uniknąć zakłóceń promieni na podczerwień, nie należy instalować dwóch modeli elektronicznych naprzeciwko siebie lub naprzeciw lustra lub błyszczącego tworzywa.

## INSTALACJA

USZCZELNIENIA MIĘDZY ROZETĄ LUB PŁYTĄ Z INOXU, A ŚCIANĄ MUSZĄ BYĆ SPRAWDZANE PRZYNAJMNIEJ RAZ NA ROK LUB TYLE RAZY ILE JEST TO KONIECZNE. W RAZIE POTRZEBY NALEŻY JE WYMIENIĆ.

**Nieprzestrzeganie zaleceń może spowodować przeniknięcie wody do ściany, za co DELABIE nie ponosi odpowiedzialności.**

W PRZYPADKU WĄTPLIWOŚCI, KONTAKT Z SERWISEM TECHNICZNYM DELABIE +48 22 789 40 52.

## UWAGA

- **Nasza armatura musi być instalowana przez profesjonalnych instalatorów**, przestrzegając obowiązującego prawa, zapisów biur projektowych i dobrych praktyk.
- **Przestrzeganie średnicy rur** pozwala uniknąć uderzeń hydraulicznych lub straty ciśnienia/wielkości wypływu (tabele z obliczeniami w katalogu i na stronie internetowej [www.delabie.pl](http://www.delabie.pl)).
- **Ochrona instalacji** filtrami, amortyzatorami uderzeń hydraulicznych lub reduktorami ciśnienia, zmniejsza częstotliwość konserwacji (Zalecane ciśnienie: 1 do 5 barów).
- **Instalacja zaworów odcinających** w pobliżu baterii ułatwia konserwację.
- Instalacja, filtry, zawory zwrotne, zawory odcinające i czerpalne, głowice oraz każde urządzenie sanitarne muszą być sprawdzane tyle razy ile jest to konieczne, jednak nie mniej niż raz w roku.

## FUNKCJONOWANIE MODELI ELEKTRONICZNYCH (rys. T i U)

- Detekcja obecności na podczerwień: uwzględnienie użytkownika po 10 s obecności.
- Uruchomienie sputkiwania po oddaleniu się użytkownika:
  - Krótkie sputkiwanie po oddaleniu się użytkownika: 2 s lub 3 s (**rys. T**)
  - Sputkiwanie dodatkowe jeśli w ciągu kolejnych 20 sekund nikt się nie pojawi w polu detekcji: 5 s, 4 s lub 8 s (**rys. T**).
- Wybór programu 1, 2 lub 3 w zależności od potrzebnej ilości wody do sputkiwania i od rozmiaru pisuaru. W trybie intensywnym jedynie krótkie sputkiwanie jest aktywne pomiędzy użytkownikami, sputkiwanie dodatkowe uruchamia się na koniec intensywnego okresu.
- Higieniczne sputkiwanie okresowe co 12 h, 24 h (lub Off) po ostatnim użyciu: zapobiega wysychaniu wody w syfonie (**rys. U**).

## OBSŁUGA I CZYSZCZENIE

- **Czyszczenie chromu i stali nierdzewnej:** nie należy używać środków żrących, na bazie chloru lub kwasu. Czyszczenie wodą z mydłem, za pomocą miękkiej szmatki lub gąbki.
- **Ochrona przed mrozem:** opróżnić instalację, wielokrotnie uruchomić celem ewakuacji wody. W przypadku długotrwałego narażenia mechanizmów na mróz zalecamy ich demontaż i przechowywanie w temperaturze pokojowej.

**Serwis posprzedażowy i Pomoc techniczna:**

**Tel.:** +48 22 789 40 52 - **e-mail:** [serwis.techniczny@delabie.pl](mailto:serwis.techniczny@delabie.pl)

Ulotka jest dostępna na stronie: [www.delabie.pl](http://www.delabie.pl)

Elektronische urinoirspoeler:

- De elektrische installatie dient te gebeuren volgens de plaatselijk geldende normen (in Frankrijk NF C 15-100).
- Aanbevolen druk tussen 1,5 en 5 bar.
- Basisdebiet voor een klassiek urinoir: 0,15 l/sec bij 3 bar.
- Debiet van de TEMPOMATIC 4 bij 1 bar : 0,37 l/sec - bij 2 bar : 0,52 l/sec - bij 3 bar : 0,64 l/sec.
- Bereken de diameter van de leidingen in functie van het vermoedelijk debiet en de dynamische druk.
- Koppel de TEMPOMATIC 4 op de leidingen aan de hand van een pijp met minimum binnen Ø 12.
- Om interferentie van de infrarood stralen te vermijden, de elektronische kranen niet tegenover elkaar of tegenover een spiegel of een blinkend object plaatsen.

## INSTALLATIE

DE WATERDICHTHEID VAN DE O-RINGEN TUSSEN DE ROZET OF DE RVS AFDEKPLAAT EN DE MUUR DIENT MINSTENS EEN MAAL PER JAAR EN ZO VAAK ALS NODIG NAGEKEKEN WORDEN, EN INDIEN NODIG VERVANGEN WORDEN.

**De niet-naleving van deze aanbevelingen kan het risico op insijpeling met zich meebrengen, waarvoor DELABIE niet aansprakelijk kan worden gesteld.**

IN GEVAL VAN TWIJFEL, CONTACT OPNEMEN MET DE TECHNISCHE DIENST VAN DELABIE: + 32 (0)2 520 16 76.

## AANBEVELINGEN

- **Onze kranen dienen geplaatst te worden door professionele vaklui** die de plaatselijk geldende reglementering, de voorschriften van de studieburelen en de "regels der kunst" dienen te respecteren.
- **Respecteer de benodigde diameters van de leidingen** om waterslagen of druk/debietverliezen tegen te gaan (zie de berekeningstabel in de catalogus of op [www.delabiebelux.com](http://www.delabiebelux.com)).
- **Bescherm de installatie** met filters, waterslagdempers of drukregelaars en beperk zo het onderhoud (Aanbevolen druk: 1 tot 5 bar).
- **Plaats stopkranen** in de nabijheid van de kraan om eventuele onderhoudswerken te vergemakkelijken.
- De leidingen, filters, terugslagkleppen, stopkranen, tapkranen, binnenwerken en andere sanitaire toestellen dienen zo vaak als nodig gecontroleerd te worden of toch minstens 1x per jaar.

## WERKING VAN DE ELEKTRONISCHE VERSIES (fig. T en U)

- Treedt in werking door aanwezigheidsdetectie met infrarood technologie: waarneming van de gebruiker na 10 seconden aanwezigheid.
- Automatische activatie van de spoeling bij het weggaan van de gebruiker:
  - Korte spoeling na vertrek: 2 sec of 3 sec (**fig. T**).
  - Bijkomende spoeling wanneer niemand wordt gedetecteerd binnen 20 seconden: 2 sec, 4 sec of 8 sec (**fig. T**).
- Keuze uit programma 1, 2 of 3 in functie van het gewenste spoelvolume en de grootte van het urinoir. In piekperiode, wanneer de massamodus geactiveerd is, vindt enkel een korte spoeling plaats tussen de gebruikers, de bijkomende spoeling vindt plaats aan het einde van de piekperiode.
- Hygienische periodieke spoeling, elke 12 h, 24 h (of Off), na het laatste gebruik, voorkomt leegstand van de hevel (**fig. U**).

## ONDERHOUD EN REINIGING

- **Reinigen van chroom en rvs:** gebruik nooit schuurmiddelen en chloorhoudende of andere chemische producten: reinig met zeepwater en een zachte doek of spons.
- **Vorstvrij stellen:** spoel de leidingen en stel de kraan enkele keren na elkaar in werking zodat ze volledig geleidigd wordt. Bij blootstelling aan vorst, raden we aan het mechanisme te demonteren en af te schermen.

### Dienst Na Verkoop en Technische dienst:

Tel.: + 32 (0)2 520 16 76 - e-mail: [sav@delabiebelux.com](mailto:sav@delabiebelux.com)

Deze handleiding is beschikbaar op [www.delabiebelux.com](http://www.delabiebelux.com)