

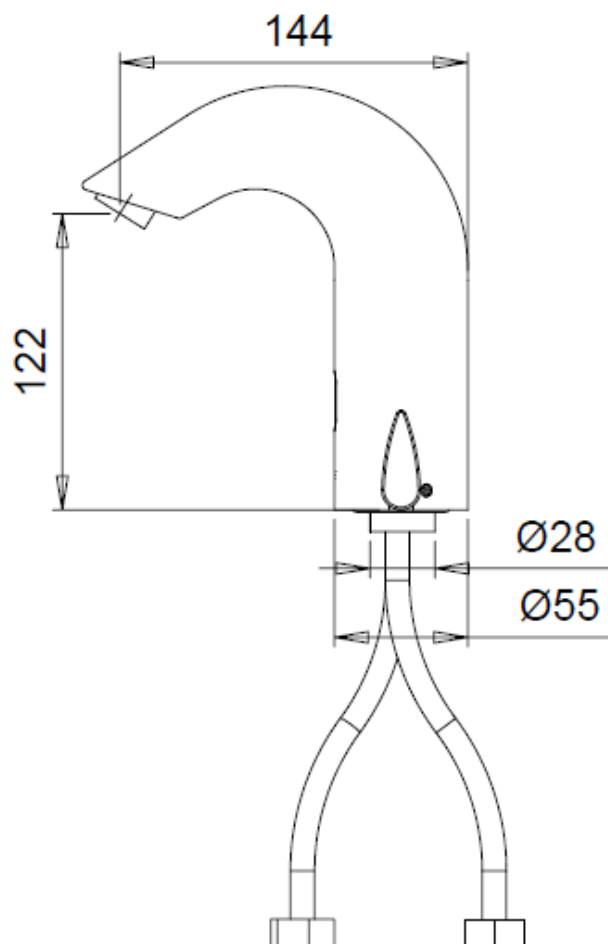
KARTA PRODUKTU .

Nazwa : **bateria umywalkowa CLASSIC 1000**

Numer katalogowy : 292000



Fotografia i rysunek wymiarowy .



OPIS .

Bateria umywalkowa , uruchamiana elektronicznie czujnikiem zbliżeniowym ; z mieszaczem—dźwignia do regulacji temperatury z boku ; zasilana przez wężyki wodą zimną i ciepłą ; wężyki 300 mm / 3/8” ; zasilana z baterii litowej umieszczonej w korpusie ; elektrozawór umieszczony w korpusie baterii ; prosty montaż ; elektronika sterująca posiada szereg możliwych ustawień dostępnych przy montażu lub później za pomocą pilota ; można regulować /ustawiać : zasięg czujnika , opóźnienie zamknięcia , czas bezpieczeństwa , płukanie co 24h przeciw stagnacji wody , czasowe unieruchomienie podczas sprzątania ; korpus z mosiądzu , chromowany ; regulator strumienia z ogranicznikiem przepływu do 5,5 l/min oraz z możliwością ustawienia kierunku strumienia wody ; przeznaczona do pracy pod ciśnieniem 0,5 –8 bar do temperatury max.70°

ATESTY , CERTYFIKATY , NORMY , GWARANCJE

Atest higieniczny PZH numer : HK/W/0646/01/2011

Produkt jest zgodny z europejską normą PN EN 15091 : 2007 , PN EN 816 : 2000 , zasilacz (jeśli występuje) jest zgodny z dyrektywą zharmonizowaną 2002/95/EC oraz wymaganiami RoHS i jest oznaczony symbolem CE (deklaracja zgodności z normą dostępna na żądanie)

Producent posiada certyfikat ISO 9001 : 2008 : „wytwarzanie elektronicznych wylewek , elektronicznych zaworów spłukujących i elektronicznych natrysków oraz komponentów składowych do nich ” .

Gwarancja producenta na ten produkt : 2 lata .